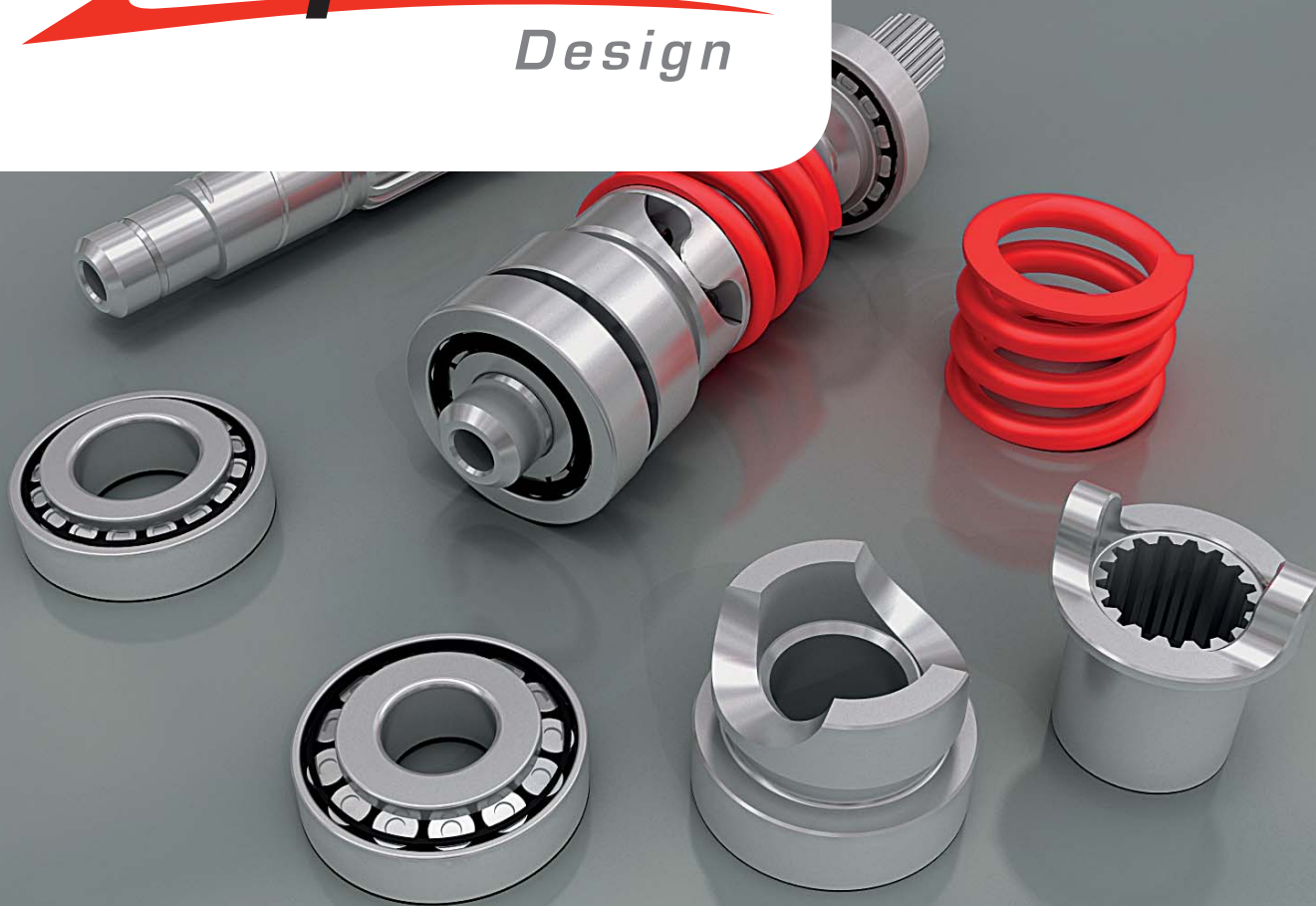


# TopSolid

Design



## La cao fait sa révolution avec TopSolid 7.5

- Gestion unique des très grands assemblages grâce au chargement partiel
- Une vitesse de réaction époustouflante grâce à la technologie multicore
- Une interopérabilité au format natif avec d'autres systèmes de CAO
- Une ergonomie intelligente, puissante et intuitive
- Un PDM natif intégré pour prendre en charge l'organisation de vos données

MASTER YOUR  
MANUFACTURING PROCESS

# La cao fait sa révolution avec TopSolid 7.5

TopSolid 7.5 vous offre plus de 300 nouvelles possibilités : moderne, performant mais aussi très complet pour vous permettre de réaliser tous les types de conception et mise en plan que votre métier vous impose. Parmi ces multiples nouveautés, vous apprécierez particulièrement :

## Esquisses 2D et 3D

- > Gestion des tangences, courbures et tensions de la courbe
- > Courbes à angles vifs, nurbs
- > Courbe parallèle sur une surface ou forme
- > Nettoyage et reconstruction des esquisses importées

## Modélisation

- > Pièce dérivée tolérante
- > Comparer et remplacer sur une forme
- > Nouveaux types de surfaces (normales, étendues, ....)

## Assemblage et composants

- > Lignes de tuyauterie et composants associés
- > Assemblage gauche et droit (symétrie)
- > Opérations sur assemblage : limitation simple ou réciproque, perçage
- > Récupération de composants (Internet, TopSolid v6) en famille explicite

## Pdm

- > Référencement automatique des pièces
- > Workflow : gestion des étapes et des validations

## Mécanisme

- > Liaison courroie
- > Tâche « prendre et lâcher »
- > Pilotage en vitesse
- > Gestion des frottements

## Mise en plan

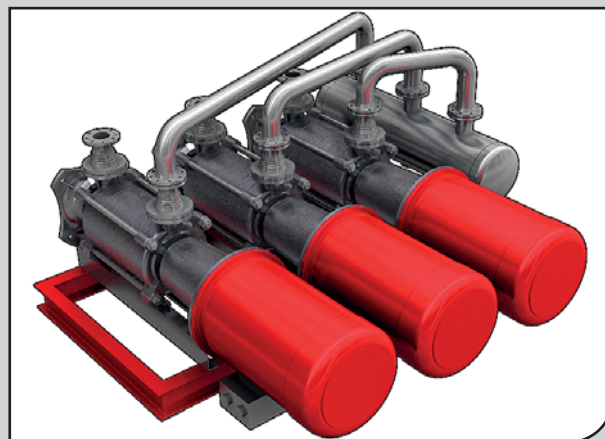
- > Coupe d'une vue de détail, redressement d'une coupe
- > Cotes et annotations projetées
- > Scission de nomenclatures et tableaux
- > Zones hachurées en 2D

## Tôlerie

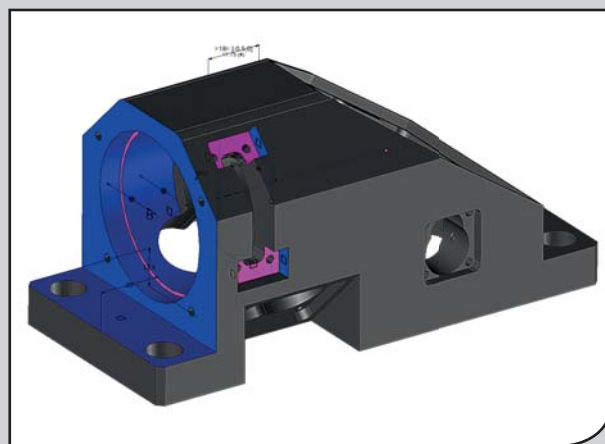
- > Dépliés en rafale
- > Redressement de coins
- > Assistant casse coins

## Image

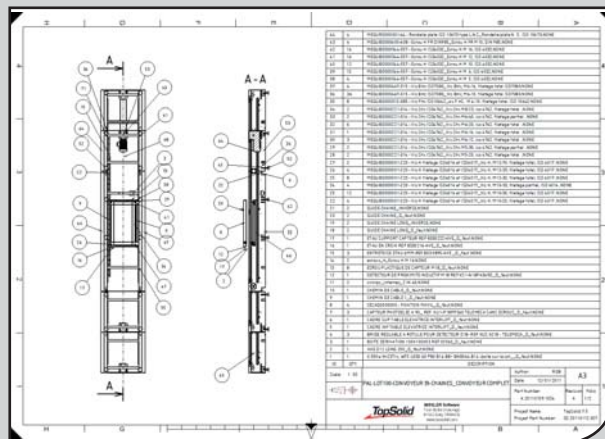
- > Illumination globale
- > Application de logos



TopSolid 7.5 propose un nouveau module de tuyauterie.



Passer une pièce en cote moyenne en utilisant FreeShape.



La scission de nomenclature sur un même plan avec TopSolid 7.

## Missler Software

7, rue du Bois Sauvage  
F-91055 EVRY Cedex  
Tél. : +33 (0)1 60 87 20 20  
Fax : +33 (0)1 60 87 20 30  
E-mail : [info@topsolid.com](mailto:info@topsolid.com)  
[www.topsolid.fr](http://www.topsolid.fr)

**MASTER YOUR  
MANUFACTURING PROCESS**